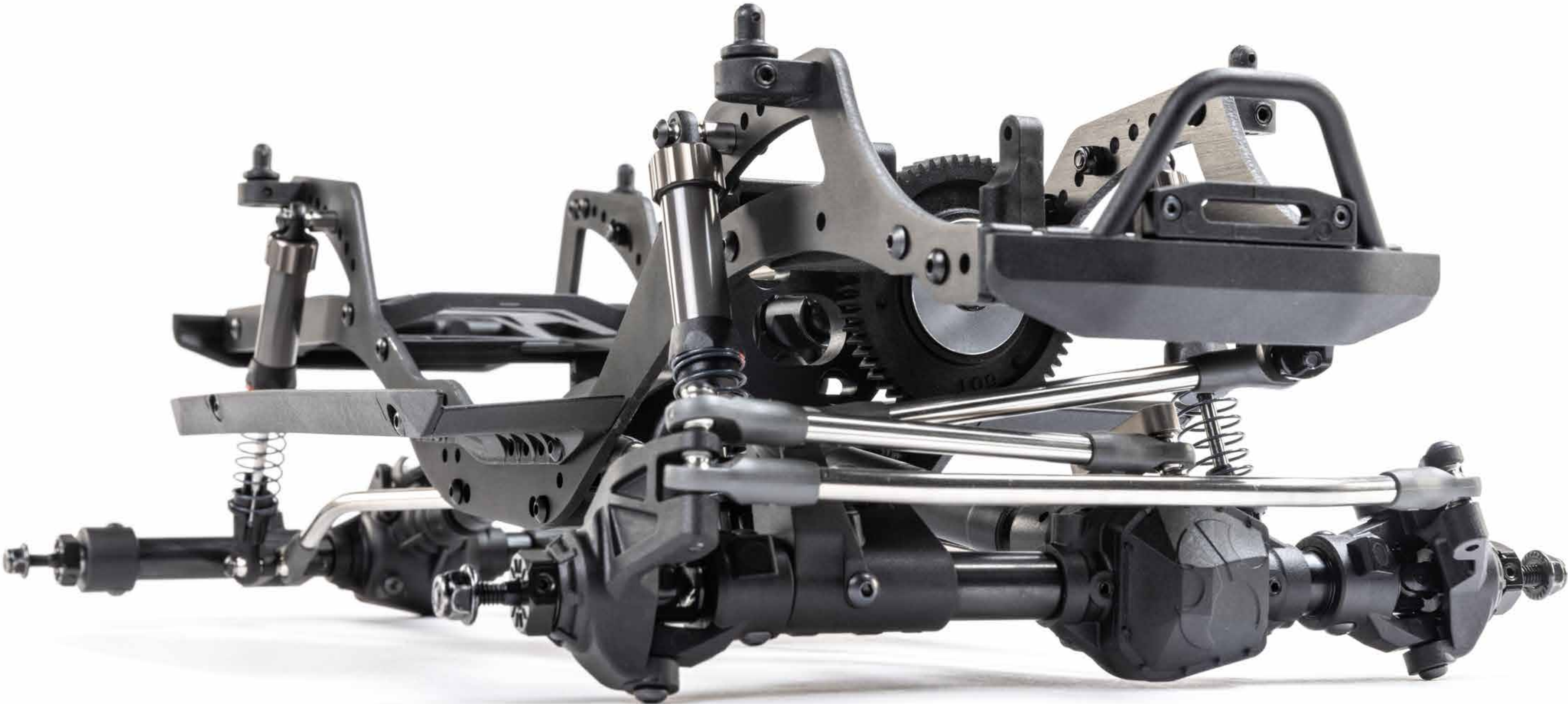


# Axial<sup>®</sup> SCX10 Pro 1/10 4WD Kit



# DAS BESTE DER BESTEN SCALE COMPETITION CRAWLER-KITS.

## THE BEST OF THE BEST SCALE COMP CRAWLER KITS.

Komfort, Wertigkeit und Leistung auf höchstem Niveau vereinen sich im Comp-Ready SCX10 Pro 4WD-Kit. Das Pro Kit bietet viele Innovationen und Vorteile für Fahrer, die anspruchsvolle Linien wählen, um sich den Sieg zu sichern – sowie für diejenigen, die einfach mit den Besten crawlen wollen.

Convenience, value, and top-level performance come together in the comp-ready SCX10 Pro 4WD kit. The Pro has many innovations and advantages for drivers who tackle tough lines for the win — as well as for those who simply want to crawl with the best.



Axial ist nicht nur die Marke der Wahl für Wochenendfahrer, sondern liefert auch Produkte auf anspruchsvollem Wettkampfniveau. Mit dem SCX10 Pro 4WD im Maßstab 1:10 folgt Axial dem Ruf nach einem innovativen, einfach zu bauenden Scale Crawler-Kit, um Wettkampfabitionen mit Spitzenleistung auf den Trails zu wecken. Jede Komponente am Pro-Kit wurde entwickelt damit du Wettbewerbe gewinnst, indem du schwierige Linien leichter bezwingst.

Egal, ob du an Wettkämpfen teilnehmen oder einfach nur mit den Besten der Besten fahren möchtest, das SCX10 Pro 4WD ist das richtige Kit für dich. Der Pro-Crawler ist sorgfältig konstruiert, um ein Höchstmaß an Leistung zu liefern – er folgt stetig deinem gewählten Kurs über Hänge und steile Felsanstiege und bietet gleichzeitig das Vertrauen dass es fast nichts gibt, was dein Rig nicht bezwingen kann.

More than the brand of choice for weekend adventurers, Axial also delivers at the most demanding levels of competition. With the 1/10 scale SCX10 Pro 4WD, Axial answers the call for an innovative, easy-to-build scale crawler kit that fuels the competitive spirit with top-level performance on the trails. Every component designed for the Pro kit helps you win comps by taking and conquering tough lines.

Whether your aim is to compete or you just want to drive the best of the best, the SCX10 Pro 4WD is the kit for you. The Pro crawler arrives thoughtfully engineered to deliver the highest level of performance — steadily following your chosen course over sidehills and steep rock climbs while supplying the confidence that can only come from knowing there's almost nothing your rig can't do.





Der Pro ist nicht nur die innovativste, sondern auch die einfachste, bequemste und kostengünstigste Möglichkeit einen Comp-Ready-Scale-Crawler zu bauen. Es gibt kein Rätselraten und kein Suchen bei mehreren Herstellern, um das beste Chassis, Getriebe, Antriebswellen, Achsen, Stoßdämpfer und mehr zusammenzustellen. Wähle einfach deine bevorzugte Elektronik, Karosserie, Reifen und Räder für das SCX10 Pro 4WD-Kit, das sich bereits durch Siege und Platzierungen bei den Little Rock City Scale Nationals, Clash of the Four Cardinals, SuperShafty Fall Crawl und anderen Events bewährt hat.

Das leichte, hochgradig einstellbare Pro-Chassis ist ein Competition-spezifisches Design, das für Climbing, Side Hilling und Breakover optimiert ist. Die mehrteiligen Achsen bestehen aus Stahlrohren und können ein Chassis-montiertes (CMS) oder achsmontiertes (AMS) Servo aufnehmen. Die Motorhalterung positioniert den Motor vorne tief im Chassis für eine verbesserte Gewichtsverteilung. Es ermöglicht dir auch, auf Underdrive an der Hinterachse per Servo zu schalten oder die Hinterachse manuell auf 1:1 oder auf Underdrive umzustellen.

Für die besten der besten RC-Scale-Crawler-Kits kommt der SCX10 Pro 4WD im Lieferzustand bereits in der höchsten Entwicklungsstufe und ist damit mit den niedrigsten Gesamtkosten wettkampfbereit. Sichere dir deinen Vorteil mit Axial.

While leading in innovation, the Pro is also the easiest, most convenient and cost-effective way to build a comp-ready scale crawler. There's no guesswork, and no searching among multiple manufacturers to piece together the best chassis, transmission, drive shafts, axles, shocks, and more. Just add your favorite electronics, body, tires, and wheels to the SCX10 Pro 4WD kit, which has already proven its worth by winning and placing at the Little Rock City Scale Nationals, Clash of the Four Cardinals, SuperShafty Fall Crawl, and other events.

The lightweight, highly adjustable Pro chassis is a comp-specific design that's optimized for climbing, side hilling, and break over. The multi-piece axles are built with steel tubes and can accommodate a chassis-mounted (CMS) or axle-mounted (AMS) servo. The motor mount positions the motor low and forward in the chassis for improved weight distribution. It also allows you to underdrive the rear axle via servo or to manually lock the rear axle in 1:1 or underdrive.

For the best of the best RC scale crawler kits — with the highest level of performance engineering already included, for the lowest overall comp-ready cost — choose the SCX10 Pro 4WD. With Axial, the advantage is yours.

## WETTBEWERBSOPTIMIERTES FAHRGESTELL / COMPETITION-OPTIMIZED CHASSIS

Das leichtere, niedrigere und hochgradig einstellbare Aluminiumplatten-Chassis des SCX10 Pro 4WD ist für Crawlen auf Wettbewerbsebene und besonders für Climbing, Side-Hilling und für Break-Over Anstiege optimiert. Die 3-Lenker-/4-Lenker-Aufhängung, neue ölgefüllte Aluminium-Stoßdämpfer und Kugellager rundum sorgen für eine reibungslose und stetige Leistung.

Lighter, lower, and highly adjustable, the aluminum plate SCX10 Pro 4WD chassis is optimized for comp-worthy crawling in climbs, side hilling, and break over. The 3-link/4-link suspension, new aluminum oil-filled shocks, and complete ball bearings keep performance smooth and steady.

Weitere Informationen finden Sie auf: [www.HorizonHobby.eu](http://www.HorizonHobby.eu)  
For a more detailed information please visit: [www.HorizonHobby.eu](http://www.HorizonHobby.eu)

## MEHRTEILIGE ACHSEN MIT STAHLROHREN / MULTI-PIECE AXLES WITH STEEL TUBES

Mehrteilige Pro45-Achsen mit Stahlrohren können ein an der Achse montiertes Servo (AMS) oder ein am Chassis montiertes Servo (CMS) aufnehmen, um den Scale Look zu verbessern.

Multi-piece Pro45 axles with steel tubes can accommodate an axle-mounted servo (AMS) or a chassis-mounted servo (CMS) to increase the scale looks.

## VORDERSEITIGE MOTORMONTAGE / FORWARD MOTOR MOUNTING

Die Motorhalterung positioniert den Motor deiner Wahl tief und vorne im Chassis für eine hervorragende Gewichtsverteilung und bietet die erforderliche Balance, die ein Umkippen verhindert, während du schwierige Linien bezwingst.

The motor mount positions your choice of motor low and forward in the chassis for superior weight distribution, providing the balance needed to keep from flipping while you conquer tough lines.

## SCHALTbares UNDERDRIVE-GETRIEBE / SHIFT-ABLE UNDERDRIVE TRANSMISSION

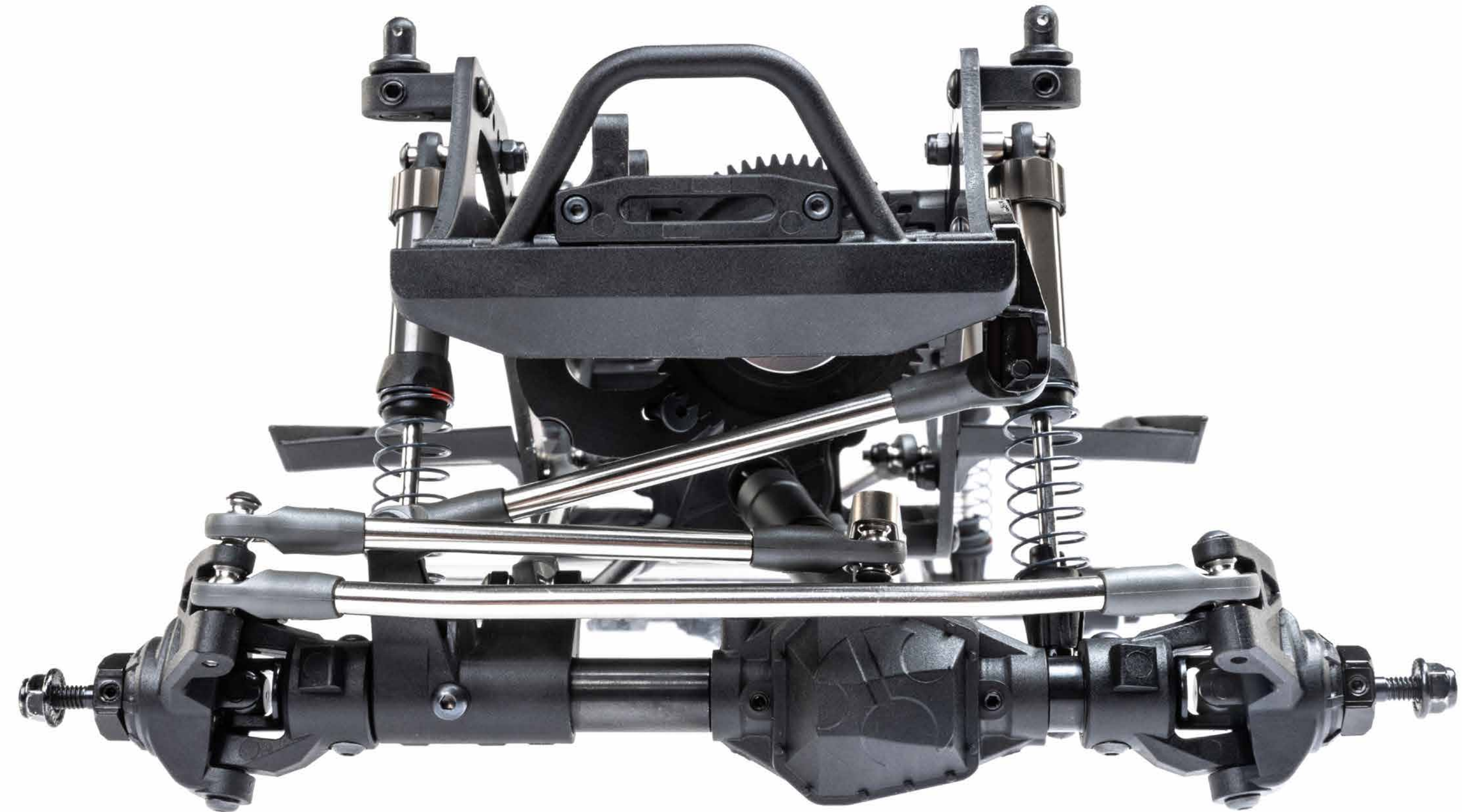
Das Getriebe ermöglicht es dir, die Hinterachse manuell oder mit einem Servo um 40% zu untersetzen. Der Underdrive der Hinterachse ermöglicht einen engeren Wenderadius und reduziert die „Drehmomentverwindung“ an Steigungen.

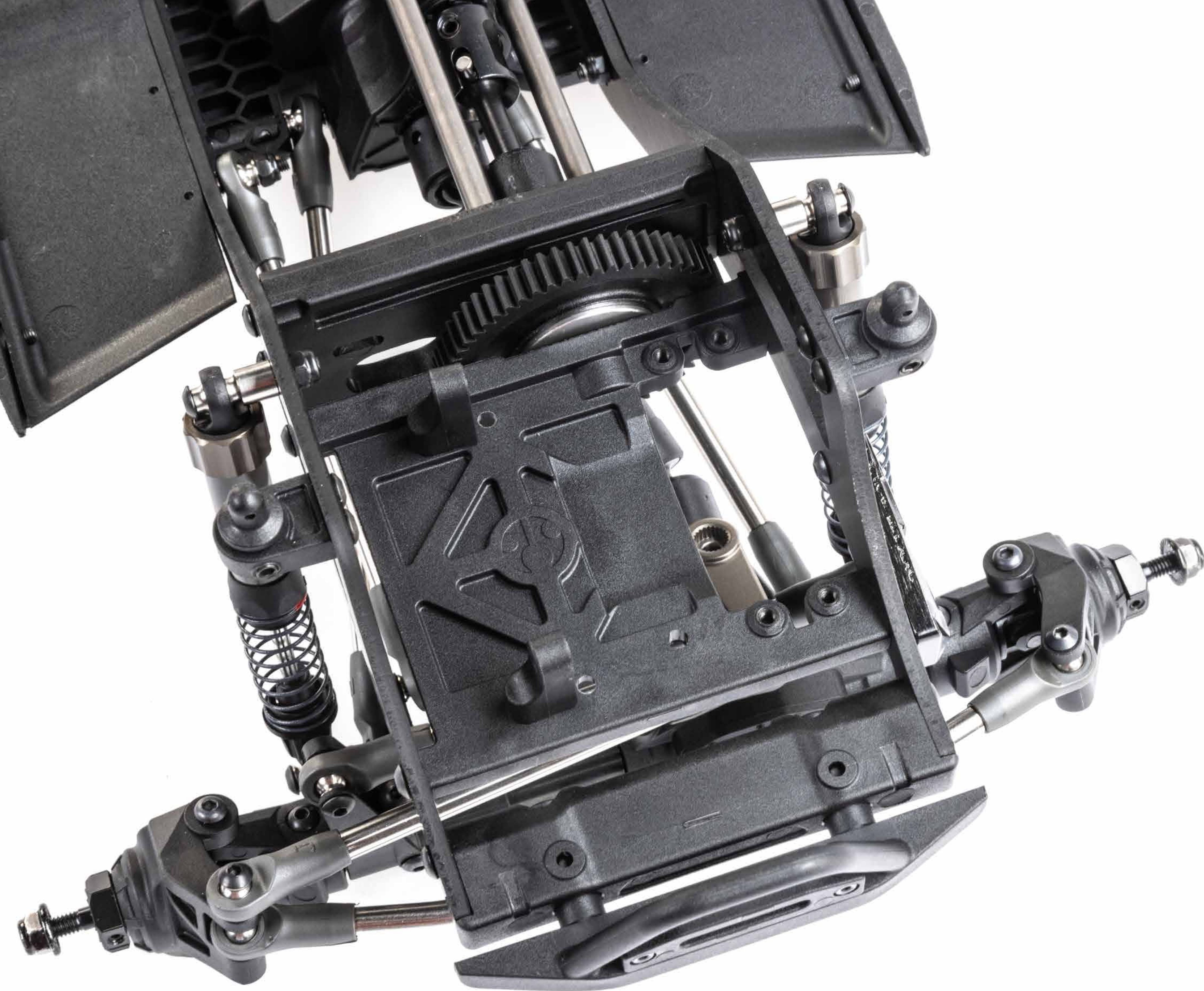
The transmission allows you to underdrive the rear axle by 40% manually or with a servo. Under driving the rear axle allows for a tighter turning radius and reduces „torque twist“ on climbs.

## NEUE GLATTE ALUMINIUM-STOSSDÄMPFER / NEW ALUMINUM SMOOTH BODY SHOCKS COVER

Durch den Wegfall der Stoßdämpferfeder und des Kragens an der Außenseite des Stoßdämpferkörpers bieten die neuen glatten Öl-druck-Stoßdämpfer aus Aluminium mehr Freiraum, wenn du den vergrößerten Lenkwinkel des SCX10 Pro nutzen möchtest. Der Augenabstand der Stoßdämpfer beträgt 96 mm und es werden Federn mit 12 mm Durchmesser verwendet. Die untere Stoßdämpferkappe mit zwei O-Ringen fungiert als oberer Federhalter, während die untere Stoßdämpferschale über einen integrierten Anschlagpuffer verfügt, der zur Feinabstimmung deiner Federung eingestellt werden kann.

By eliminating the shock spring and collar from outside of the shock body, the new aluminum smooth body, oil-filled shocks provide higher clearance when taking advantage of the SCX10 Pro's increased steering angle. The shocks' eye-to-eye length is 96mm and uses 12mm diameter springs. The dual O-ring lower shock cap acts as the upper spring retainer, while the lower shock cup features a built-in bump stop that can be trimmed for fine-tuning your suspension.





## FEATURES

- Der einfachste und bequemste Weg, einen Wettbewerbs Scale Crawler zu bauen, mit zahlreichen Innovationen, die noch nie zuvor in einem Comp-Ready-Kit angeboten wurden.
- Das Pro-Kit spart viel Zeit und Geld im Vergleich zum separaten Kauf von Komponenten.
- Das Comp-spezifische Chassis ist leichter, niedriger und besser einstellbar, wodurch die Leistung beim Climbing, Side-Hilling und beim Break-Over optimiert wird.
- Mehrteilige Stahlrohrachsen können ein Servo auf der Achse (AMS) oder am Chassis montiert (CMS) aufnehmen.
- Die niedrige, vordere Motorposition bietet eine hervorragende Gewichtsverteilung und verbessert das Gleichgewicht.
- Stelle die Hinterachse per Servo auf Underdrive oder wähle manuell zwischen 1:1 und Underdrive an der Hinterachse.
- Neue 96-mm-Aluminium-Öldruckstoßdämpfer mit glattem Gehäuse bieten mehr Bodenfreiheit.
- Der Pro war bereits bei mehreren Events mit dem Designer Wyatt Mellon am Steuer platziert.
- The easiest, most convenient way to build a scale crawler for competition, with numerous innovations never before offered in a single comp-ready kit.
- Pro kit saves significant time and money compared to buying components separately.
- Comp-specific chassis is lighter, lower, and more adjustable, optimizing performance for climbing, side hilling, and break over.
- Multi-piece steel tube axles can accommodate a servo on the axle (AMS) or chassis-mounted (CMS).
- Low and forward motor position provides superior weight distribution and improves balance.
- Underdrive the rear axle via servo or manually lock the rear axle in 1:1 or underdrive.
- New 96mm aluminum smooth body oil filled shocks provide higher clearance.
- The Pro has already won and placed at multiple events with designer Wyatt Mellon at the wheel.

## LIEFERUMFANG / WHAT'S IN THE BOX?

- (1) SCX10 Pro Kit
- (1) Bedienungsanleitung

- (1) SCX10 Pro Kit
- (1) Product Instruction Manual

## BENÖTIGT WIRD / NEEDED TO COMPLETE

- (1) 2 bis 4-Kanal Surface Fernsteuerung & Empfänger
- (1) Rock Crawler Motor
- (1) Elektronischer Fahrtenregler
- (1) Lenkservo
- (1) Karosserie für SCX10 Pro Chassis
- (4) Räder mit 12mm Hex
- (4) Reifen für die Räder
- (1) Micro Servos für den optionalen schaltbaren Underdrive

- (1) 2- to 4-Channel Surface Transmitter & Receiver
- (1) Rock Crawler Motor
- (1) Electronic Speed Control
- (1) Steering Servo
- (1) Body for SCX10 Pro Chassis
- (4) Wheels with 12mm Hex
- (4) Tires to Fit Wheels
- (1) Micro servo for optional use of shift-able underdrive

## TECHNISCHE DATEN / SPECIFICATIONS

Typ: 1/10 Competition Scale Crawler  
Ausführung: Kit  
Maßstab: 1/10

Länge: 423mm  
Breite: 235mm mit Felgen und Reifen  
Höhe: 178mm mit 120mm Reifens und optionaler Pro Karosserie  
Gewicht: 1.4kg ohne Komponenten

Bodenfreiheit: 57mm  
Radstand: 318mm  
Chassis: Aluminum Platte

Aufhängung: 3-Link/4-Link  
Stoßdämpfertyp: 74 - 96mm ölgefüllt, Aluminium

Antriebsstrang: Straight Axle 4WD  
Differential: Gesperrt

Motorgröße: 540/550 empfohlen  
Ritzel: 13T  
Hauptzahnrad: 60T  
Verzahnung: 32-pitch  
Primärübersetzung: 10.26:1, 15.33:1  
Gesamtübersetzung: 38.46:1, 57.50:1

Karosserie: Nicht enthalten  
Kugellager: Komplettes Fahrzeug

Montage erforderlich: Ja  
Ungefähre Montagezeit: 5-7 Stunden

Type: 1/10 Competition Scale Crawler  
Completion Level: Kit  
Scale: 1/10

Length: 16.65 in (422.9mm)  
Width: 9.25 in (234.9mm) with wheels and tires  
Height: 7 in (177.8mm) with 4.75 in (120mm) tire and optional Pro body  
Weight: 3 lb (1.4kg) without components

Ground Clearance: 2.25 in (57.1mm)  
Wheelbase: 12.5 in (317.5mm)  
Chassis: Aluminum Plate

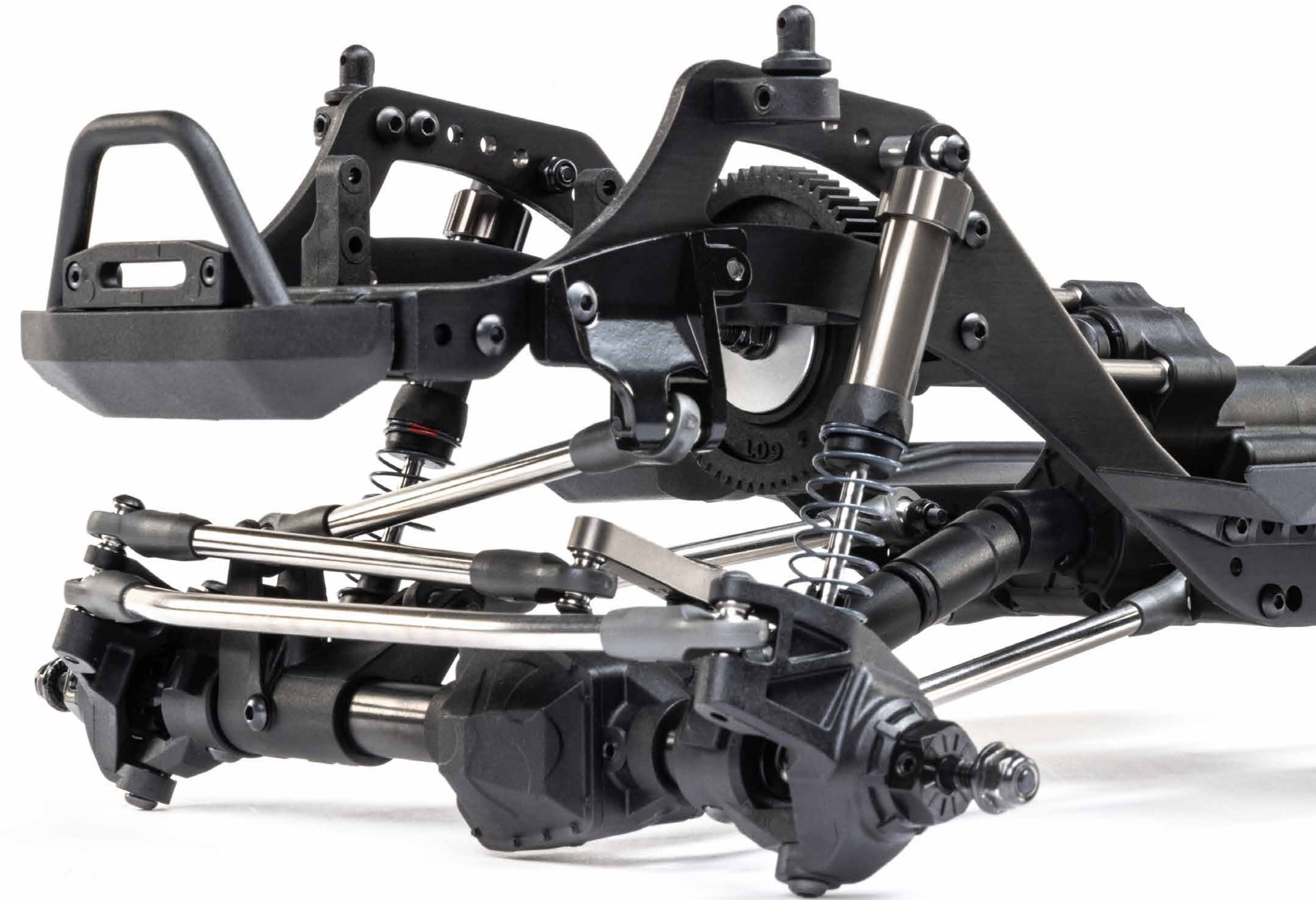
Suspension: 3-Link/4-Link  
Shock Type: 2.9 - 3.8 in (74 - 96mm) Aluminum Oil-Filled

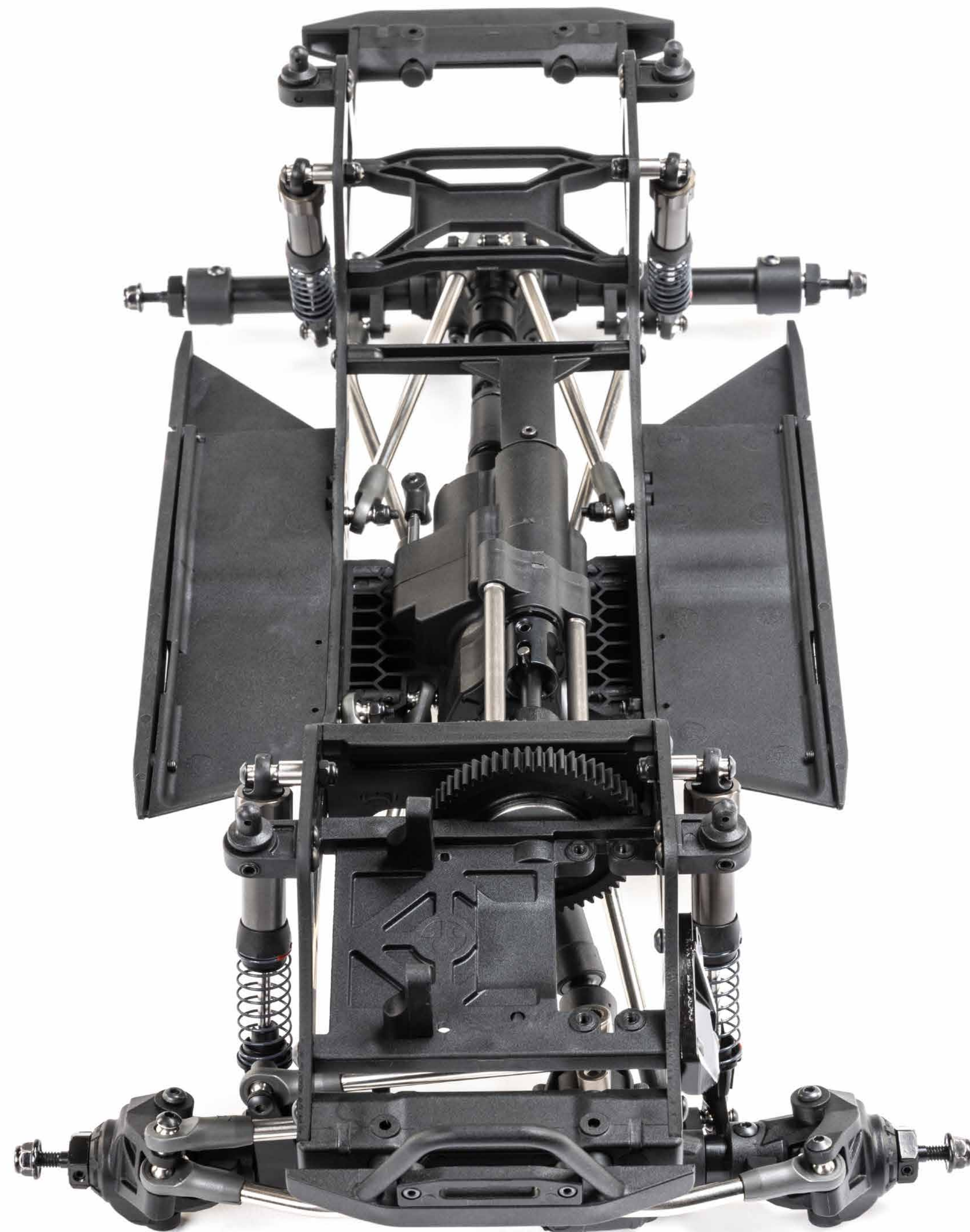
Drivetrain: Straight Axle 4WD  
Differential: Locked

Motor/Engine Size: 540/550 recommended  
Pinion: 13T  
Spur Gear: 60T  
Gear Pitch: 32-pitch  
Internal Gear Ratio: 10.26:1, 15.33:1  
Final Drive Ratio: 38.46:1, 57.50:1

Body: Not included  
Ball Bearings: Complete Vehicle

Is Assembly Required: Yes  
Approximate Assembly Time: 5-7 Hours





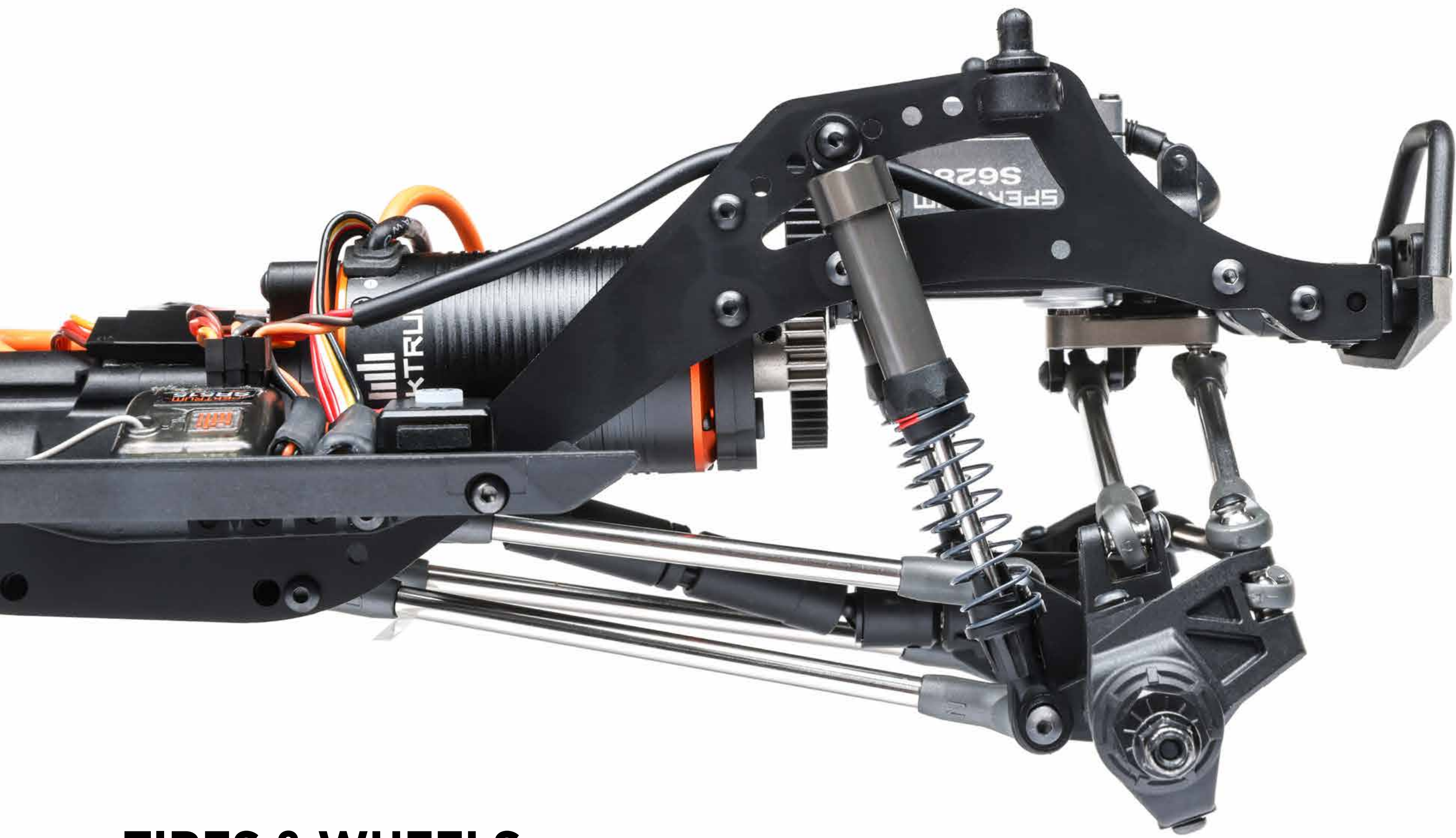
## PRICING

| Artikel Nr. / Itemnumber | Beschreibung / Description           | UVP in € / RRP in € | Lieferbar ab / Available |
|--------------------------|--------------------------------------|---------------------|--------------------------|
| AXI03028                 | SCX10 PRO Comp Scaler 1/10th 4WD Kit | 479,99              | February                 |

## SPEKTRUM ACCESSORIES

| Artikel Nr. / Itemnumber | Beschreibung / Description                       | UVP in € / RRP in € | Lieferbar ab / Available |
|--------------------------|--|---------------------|--------------------------|
| SPMR5025                 | DX5 Pro 2021 DSMR TX Only                        | 324,99              | in stock                 |
| SPM5025                  | DX5 Pro 2021 DSMR TX w/SR2100                    | 359,99              | March                    |
| SPMSR315                 | SR315 DSMR 3 CH Receiver                         | 55,99               | in stock                 |
| SPMSR515                 | SR515 DSMR 5 CH Reciever                         | 65,99               | in stock                 |
| SPMS614                  | S614 Metal Gear Servo 23T WP                     | 28,99               | in stock                 |
| SPMX50002S50H5           | 5000mAh 2S 7.4V 50C Smart LiPo Hardcase; IC5     | 59,99               | in stock                 |
| SPMX50003S50H5           | 5000mAh 3S 11.1V 50C Smart LiPo Hardcase; IC5    | 79,99               | in stock                 |
| SPMX52S50H5              | 5000mAh 2S 7.4V Smart G2 LiPo 50C Hard Case; IC5 | 64,99               | in stock                 |
| SPMX53S30                | 5000mAh 3S 11.1V Smart G2 LiPo 30C; IC5          | 69,99               | in stock                 |
| SPMXC2010I               | Smart G2 AC Charger, 2x200W EU                   | 259,99              | February                 |
| SPMXC2050I               | Smart S155 G2 AC 1x55W Charger (Europe Version)  | 59,99               | in stock                 |
| SPMXSE1085               | Firma 85 Amp Brushless Smart ESC 2S - 3S         | 71,99               | in stock                 |
| SPMXSM3001               | Firma 2100kv BL Sensored Crawler Motor           | 149,99              | in stock                 |

Weitere Informationen finden Sie auf: [www.HorizonHobby.eu](http://www.HorizonHobby.eu)  
 For a more detailed information please visit: [www.HorizonHobby.eu](http://www.HorizonHobby.eu)



## TIRES & WHEELS

| Artikel Nr. / Itemnumber | Beschreibung / Description                         | UVP in € / RRP in € | Lieferbar ab / Available |
|--------------------------|--|---------------------|--------------------------|
| DTXC4026                 | Deep Woods CR C3 Mntd 1.9" Crawler Black (2)       | 32,99               | in stock                 |
| DTXC4027                 | Deep Woods CR C3 Mntd 1.9" Crawler Blk/Chr (2)     | 34,99               | in stock                 |
| PRO1010714               | Interco TSL SX S Swamper XL 2.2 G8 Truck Tire      | 38,99               | in stock                 |
| PRO116614                | Fr R Interco TSL Super Swamper 2.2 G8 Crawl Tire   | 38,99               | in stock                 |
| PRO280503                | 1/10 Impluse F/R 2.2" 12mm Crawler Whls (2) Black  | 30,99               | in stock                 |
| PRO280903                | 1/10 Holcomb F/R 1.9" Crawlr Bead-Loc Whls (2) Blk | 30,99               | in stock                 |
| PRO281000                | 1/10 Hlcmb Al/Cmp Fr/Rr 1.9 12mm Rck Cwlr Whls-2   | 59,99               | in stock                 |

## PARTS

| Artikel Nr. / Itemnumber | Beschreibung / Description              | UVP in € / RRP in € | Lieferbar ab / Available |
|--------------------------|---|---------------------|--------------------------|
| AXI230050                | Bumper & Mounts Set: PRO                | 11,99               | in stock                 |
| AXI230051                | Rock Slider Set: PRO                    | 9,99                | February                 |
| AXI230052                | Body Set: PRO                           | 39,99               | April                    |
| AXI231051                | Skid Plate Center: PRO                  | 9,99                | February                 |
| AXI231052                | Servo & Winch Mount, Chassis Brace: PRO | 9,99                | February                 |
| AXI231053                | Chassis Rail Set, Alum: PRO             | 49,99               | February                 |
| AXI231054                | Panhard Chassis Mount: PRO              | 11,99               | February                 |
| AXI231055                | Servo Horn, Metal 23T: PRO              | 7,99                | February                 |
| AXI231056                | Servo Horn, Metal 25T: PRO              | 7,99                | February                 |

