

ARRMA® BIG ROCK™ 6S BLX Crew Cab 4x4 RTR



SCHLANKES DESIGN UND ROBUST WIE EIN FELS!

TOUGH AS A BOULDER, SLEEK AS A GEM!

Auf den Maßstab 1/7 vergrößert und mit der Power der 6S Plattform aufgeblasen, kann sich dieser BIG ROCK™ 4x4 mit den ganz Großen messen - mit bewährter ARRMA® Performance und extremer Haltbarkeit unter der robusten Truck-Karosserie pflügt dieses riesige schmutz-fressende Monster mit bis zu 105 kmh durchs Gelände!

Supersized to 1/7 scale and amped up with 6S platform power, this BIG ROCK™ 4x4 blasts like only the big ones can! With ARRMA® durability and performance plus a detailed, rugged truck body, it's a massive, dirt-chucking monster capable of 65+ mph speeds.



Der Ready-to-Run BIG ROCK™ 6S BLX 4x4 basiert auf der bewährten 6S BLX-Plattform und ist auf den Maßstab 1:7 vergrößert – Mit Spektrum™ Brushless Power und gekrönt von der auffälligen Doppelkabinen-Karosserie erlebst du Bashing wie es nur mit großen ARRMA® RC-Monstertrucks möglich ist. Der ARRMA BIG ROCK 6S BLX ist groß, wild, schnell und robust und verfügt über jede Menge realistische Scale-Details und schwarz eloxierte „Stealth“-Aluminiumteile.

Built on the proven 6S BLX platform and supersized to 1/7 scale, the ready-to-run BIG ROCK™ 6S BLX 4x4 blasts like only a large-scale ARRMA® RC monster truck can – especially when amped up with Spektrum™ brushless power and topped with an eye-catching crew cab body. Featuring loads of realistic scale details and “stealth” black-anodized aluminum parts, the ARRMA BIG ROCK 6S BLX is big, fierce, fast, and tough.



Weitere Informationen finden Sie auf: www.HorizonHobby.eu
For a more detailed information please visit: www.HorizonHobby.eu





Sein 6S LiPo-fähiges Brushless-Antriebssystem umfasst einen hocheffizienten Spektrum Firma™ 2050Kv Brushless-Motor, der perfekt auf einen wasserdichten 150A Spektrum Firma Smart V2-Regler mit IC5®-Anschlüssen abgestimmt ist. Der ESC wurde aktualisiert, um mehr Druck und ein verbessertes Fahrgefühl zu bieten. Montiere das mitgelieferte, optionale High-Speed-Ritzel, und der BIG ROCK 6S BLX kann unter optimalen Fahrbedingungen unglaubliche Geschwindigkeiten von über 105 kmh erreichen.

Vom verstärkten, schwarz eloxierten 6061-T6-Aluminium-Chassis bis hin zur Einzerradaufhängung mit einstellbaren, ölgefüllten Stoßdämpfern mit Aluminiumgehäuse – das robuste ARRMA-Design meistert mit dir furchtlos und unter allen Bedingungen jedes Gelände. Der Metallantriebsstrang, die Stahlantriebswellen und das digitale Spektrum S665 Lenkservo mit Metallgetriebe sorgen dafür, dass du das volle Bashing-Potential der Brushless-6S-Power ausschöpfen kannst.

Die lange, vorbildgetreue Karosserie des BIG ROCK 6S BLX RTR markiert den Inbegriff des robusten Truck-Stils. Ein einfach zu öffnendes vorderes Clipless-Karosseriemontagesystem bewahrt sein unglaublich detailliertes Aussehen, und der integrierte Überrollbügel und eine integrierte Ladefläche sorgen für mehr ARRMA-Stabilität. Massive, belüftete dBoots® RAGNAROK™ V2-Reifen auf Fünfspeichenfelgen runden den Scale-Look ab – und das aggressive Profil der Reifen sorgt für den lebensnotwendigen Grip, den du für hohe High-Speed-Runs und gutes Handling auf einer Vielzahl von Oberflächen benötigst.

Zusammengebaut, gefinished und komplett mit dem hochwertigen Spektrum SLT3™-Fernsteuersystem ausgestattet, brauchst du für den ARRMA BIG ROCK 6S BLX RTR nur die LiPo-Akkus und das Ladegerät deiner Wahl, bevor du die gewaltige Brushless-Power im unvergleichlichen Scale-Stil entfesseln kannst.

Its 6S LiPo capable brushless power system includes a highly efficient Spektrum Firma™ 2050Kv brushless motor that's perfectly matched to a Spektrum Firma 150A Smart V2 waterproof ESC with IC5® connectors. The ESC has been updated to deliver more punch and an improved driving feel. Install the supplied, optional speed pinion, and the BIG ROCK 6S BLX can reach incredible 65+ mph speeds in optimum driving conditions.

From the reinforced, black-anodized 6061-T6 aluminum chassis to the independent suspension with adjustable, aluminum-bodied, oil-filled shocks, the characteristically durable ARRMA design lets you fearlessly tackle all terrain and all conditions. The metal drivetrain, steel driveshafts, and metal-gear Spektrum S665 digital steering servo all work together to bring out the full bashing potential of 6S brushless power.

The BIG ROCK 6S BLX RTR's long, scale body marks the epitome of rugged truck style. An easy-to-use, clipless front body mount system preserves its incredibly detailed scale looks, and an integrated roll hoop and bed add more ARRMA toughness. Massive, vented dBoots® RAGNAROK™ V2 tires on five-spoke wheels complement the scale looks – and the tires' aggressive tread gets the grip you need for high speeds and easy handling over a wide variety of surfaces.

Assembled, finished, and complete with high-quality Spektrum SLT3™ radio system, the ARRMA BIG ROCK 6S BLX RTR requires only your choice of the recommended LiPo batteries and charger before delivering big brushless performance with incomparable scale style.

Weitere Informationen finden Sie auf: www.HorizonHobby.eu
For a more detailed information please visit: www.HorizonHobby.eu

HORIZON
H O B B Y

FEATURES

- Detailliertes, vorbildgetreues Aussehen in drei werkseitig gefinishten Karosserie-Farbstellungen zur Auswahl
- Aktualisiertes 6S LiPo-fähiges Spektrum™ Brushless-Antriebssystem
- Schwarze Chassiskomponenten und Elektronik für aggressiven Stealth-Stil
- Bereit zum Bashen in bewährter ARRMA® All-Road Robustheit
- 105+ kmh fähig (im 6S LiPo Betrieb und unter Verwendung des optionalen Speed-Ritzels)
- Vollständig montiert und Ready-to-Run
- Detailliertes, vorbildgetreues Aussehen in drei werkseitig gefinishten Karosserie-Farbstellungen zur Auswahl
- Aktualisiertes 6S LiPo-fähiges Spektrum™ Brushless-Antriebssystem
- Schwarze Chassiskomponenten und Elektronik für aggressiven Stealth-Stil
- Einfach zu bedienendes Clip-System zur vorderen Karosseriemontage bewahrt das vorbildgetreue Aussehen
- Integrierter Überrollbügel und Ladefläche für robuste ARRMA® Bashing-Stabilität
- Leistungsstarkes wasserdichtes Spektrum S665-Stahlgetriebe-Lenkservo
- Aktualisierter Spektrum Firma™ 150A V2 Smart ESC
- Spektrum SLT3™ 3-Kanal 2,4 GHz Fernsteuerung mit SR315 DSMR®-Empfänger
- Schwarz eloxiertes Aluminium-Chassis
- Schwarz eloxierte Aluminium-Stoßdämpferbrücken vorne und hinten
- Ölgefüllte, schwarz eloxierte, verstellbare Stoßdämpfer
- Stabile Chassis-Side-Pods aus Verbundwerkstoff
- Center-Body-Support und Center-Brace für maximale Haltbarkeit
- Hochleistungs-Antriebsstrang
- Detailed scale looks with three factory-finished body color choices
- Updated 6S LiPo capable Spektrum™ brushless power system
- Black chassis components and electronics for aggressive stealth style
- Bash-ready ARRMA® all-road toughness
- 65+ mph capable (using 6S LiPo and optional, included speed pinion)
- Fully assembled and ready-to-run
- Detailed scale looks with three factory-finished body color choices
- Updated 6S LiPo capable Spektrum™ brushless power system
- Black chassis components and electronics for aggressive stealth style
- Easy-to-use clipless front body mount system to preserve scale looks
- Integrated roll hoop and bed for bash-ready ARRMA® toughness
- Powerful Spektrum S665 steel gear waterproof steering servo
- Updated Spektrum Firma™ 150A V2 Smart ESC
- Spektrum SLT3™ 3-channel 2.4GHz radio with SR315 DSMR® receiver
- Black anodized aluminum chassis
- Black anodized aluminum front and rear shock towers
- Oil-filled black anodized adjustable shocks
- Strong composite chassis side pods
- Center body support and brace for maximum durability
- Heavy-duty drivetrain



Weitere Informationen finden Sie auf: www.HorizonHobby.eu
For a more detailed information please visit: www.HorizonHobby.eu



FEATURES

- Differentialausgänge und Getriebeinnereien komplett aus Metall
- Durchgehend langlebige Antriebswellen aus Stahl
- Belüftete dBoots® RAGNAROK™ V2-Reifen mit robustem Offroad-Profil
- Fünfspeichenfelgen
- Extrem haltbare Radnaben
- 2 Jahre eingeschränkte Garantie (Einzelheiten auf im Website-Support)
- All-metal diff outdrives and gearbox internals
- Durable steel driveshafts throughout
- dBoots® RAGNAROK™ V2 vented tires with tough off-road tread pattern
- Five-spoke wheels
- Super-durable wheel hubs
- 2-Year limited warranty (see website support for details)

FASTER AND TOUGHER / FASTER AND TOUGHER

Der 1/7 ARRMA® BIG ROCK™ 6S BLX RTR Monstertruck ist für kraftvolles High-Speed Bashing konzipiert. Er verfügt über ein schwarz eloxiertes Aluminium-Chassis mit stabilen Side-Guards aus Verbundwerkstoff und einen Center-Body-Support mit Center-Brace für maximale Haltbarkeit. Der Hochleistungsantriebsstrang umfasst Ganzmetall-Differentialausgänge und Getriebeinnereien. Rundum finden langlebige Antriebswellen aus Stahl Verwendung.

The 1/7 scale ARRMA® BIG ROCK™ 6S BLX RTR monster truck is engineered for amped-up, high-speed blasting. It features a black-anodized aluminum chassis with strong composite side guards, center body support and brace for maximum durability. The heavy-duty drivetrain includes all-metal diff outdrives and gearbox internals. Durable steel driveshafts are used throughout.

SCALE CREW CAB KAROSSERIE / SCALE CREW CAB BODY

Die lange, vorbildgetreue Crew-Cab-Karosserie des BIG ROCK™ 6S BLX RTR ist der Inbegriff des robusten Truck-Stils. Das vordere Clipless-Karosseriemontagesystem ist einfach zu bedienen und bleibt verborgen, um die detaillierte Scale-Optik zu bewahren. Es stehen drei werkseitig lackierte Karosserie-Farbstellungen zur Auswahl: Gunmetal, Rot und Weiß.

The BIG ROCK™ 6S BLX RTR's long, scale Crew Cab body marks the epitome of rugged truck style. The clipless front body mount system is easy to use and remains concealed to preserve the detailed scale looks. Three factory-finished body color choices are available — Gunmetal, Red, and White.

Weitere Informationen finden Sie auf: www.HorizonHobby.eu
For a more detailed information please visit: www.HorizonHobby.eu

DBOOTS® RAGNAROK™ V2 REIFEN / **DBOOTS® RAGNAROK™ V2 TIRES**

Das robuste Offroad-Profilmuster der belüfteten dBoots RAGNAROK V2-Reifen bietet aggressiven Grip für hohe Geschwindigkeiten und hervorragendes Handling auf einer Vielzahl von Untergründen. Die Reifen sind auf stilvollen Fünfspeichenfelgen montiert, die den Look des Scale-Trucks abrunden.

The tough, off-road tread pattern of the vented dBoots RAGNAROK V2 tires provides an aggressive grip for high speeds and easy handling on a wide variety of surfaces. The tires are mounted on stylish five-spoke wheels that complement the scale truck looks.

EINSTELLBARE ÖLGEFÜLLTE STOSSDÄMPFER / **ADJUSTABLE OIL-FILLED SHOCKS**

Die einstellbaren, ölgefüllten Stoßdämpfer haben schwarz eloxierte Aluminiumkörper und sind vorne und hinten an schwarz eloxierten Aluminium-Stoßdämpferbrücken montiert. Die Stoßdämpfer lassen die Reifen förmlich am Boden kleben und sorgen für beste Traktion und eine ausgewogene Fahrt selbst über unwegsamstes Gelände.

The adjustable, oil-filled shocks have black-anodized aluminum bodies and are mounted on black-anodized aluminum front and rear shock towers. The shocks keep the tires firmly planted for high traction and provide smooth travel over rough off-road terrain.

SPEKTRUM™ SLT3™ 2,4 GHZ 3-KANAL-SENDER / **SPEKTRUM™ SLT3™ 2.4GHZ 3-CHANNEL TRANSMITTER**

Der mitgelieferte Spektrum SLT3-Sender ist ergonomisch für ermüdungsfreies Bashing konzipiert und verfügt über ein Schaumstoffrad für präzise Fingerspitzensteuerung. Mit der Gaswegbegrenzung können Anfänger die Höchstgeschwindigkeit auf 50 % oder 75 % begrenzen, bis sie bereit sind die volle Power zu entfesseln.

The included Spektrum SLT3 transmitter is ergonomically designed for fatigue-free bashing and has a foam wheel for precise fingertip control. Using the throttle limiting function, new RC drivers can limit top speed to 50% or 75% of the truck's full potential until they're ready to unleash it all.

SPEKTRUM™ SR315 3-KANAL-DUAL-PROTOKOLL-EMPFÄNGER / **SPEKTRUM™ SR315 3-CHANNEL DUAL PROTOCOL RECEIVER**

Der mitgelieferte Spektrum SR315 3-Kanal-Empfänger ist mit den Protokollen SLT™ und DSMR® kompatibel und bietet eine hervorragende Reichweite und schnelle Reaktionsgeschwindigkeit. Er ist auch mit der Smart-Telemetrie kompatibel (im DSMR-Modus und mit der Spektrum Dashboard-App).

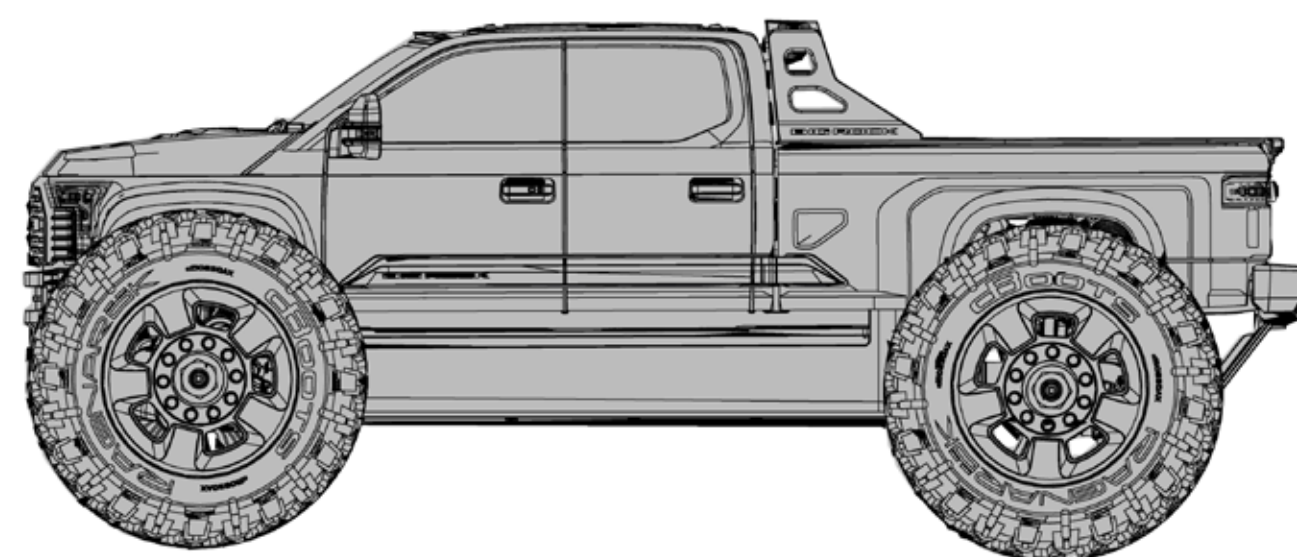
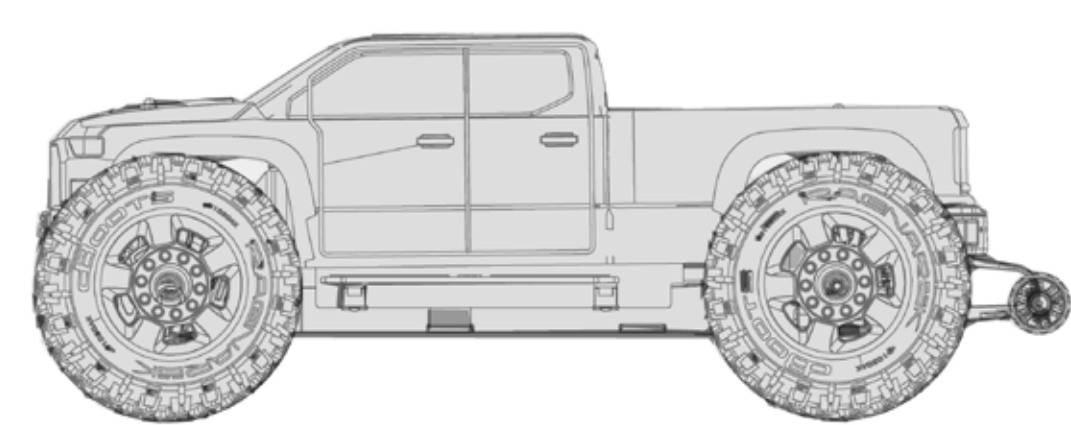
Compatible with SLT™ and DSMR® protocols, the included Spektrum SR315 3-channel receiver offers outstanding range and fast response rate. It's also Smart telemetry compatible (in DSMR mode and using the Spektrum Dashboard app).

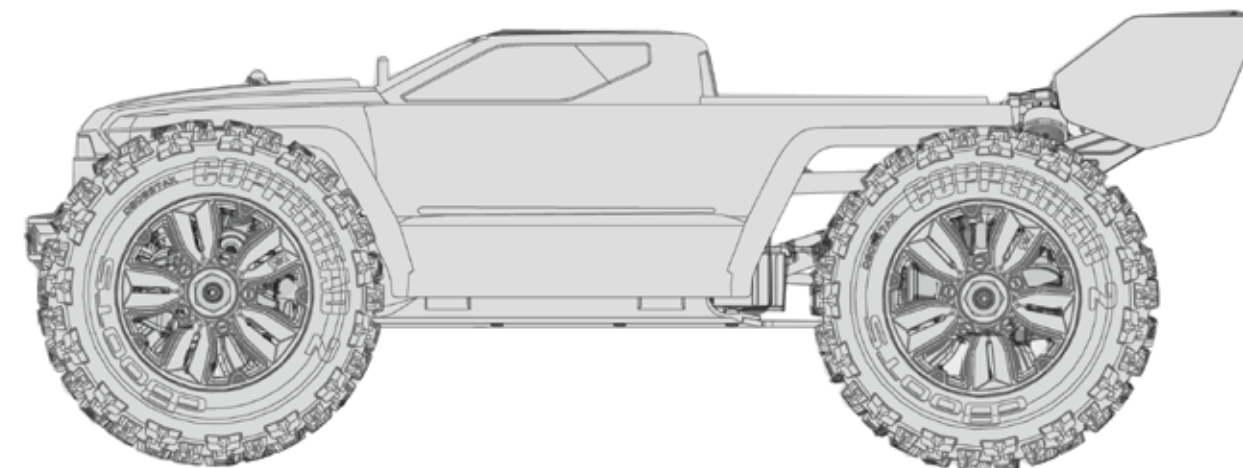


Weitere Informationen finden Sie auf: www.HorizonHobby.eu
For a more detailed information please visit: www.HorizonHobby.eu









 255mm / 10.04"


WIDTH: 465mm / 18.31"


 422mm / 16.61"


 625mm / 24.61"

Big Rock 6S 4WD BLX 1/7 Scale Monster Truck RTR

WASSERDICHTES SPEKTRUM™ S665 DIGITAL LENKSERVO / SPEKTRUM™ S665 WATERPROOF DIGITAL STEERING SERVO

Mit seinem starken Metallgetriebe und dem wasserdichten Design übersteht das mitgelieferte Digital Lenkservo Spektrum S665 harte Offroad-Action auf allen Untergründen und liefert gleichzeitig ein beeindruckendes Drehmoment (20 kg-cm / 277,75 oz-in bei 7,4 V) für eine sichere Kontrolle.

With its strong metal gears and waterproof design, the included Spektrum S665 digital steering servo endures punishing off-road action through any surface conditions while delivering impressive torque (20kg-cm / 277.75 oz-in @ 7.4V) for confident control.

SPEKTRUM™ BRUSHLESS ANTRIEBSSYSTEM / SPEKTRUM™ BRUSHLESS POWER SYSTEM

Das 6S-fähige Brushless Antriebssystem des BIG ROCK™ 6S BLX RTR besteht aus einem hocheffizienten Spektrum Firma™ 2050Kv Brushless Motor, der perfekt auf einen aktualisierten wasserdichten Spektrum Firma 150A Smart V2-Regler mit IC5®-Anschlüssen (auch kompatibel mit EC5™-Anschlüssen) abgestimmt ist. Zusätzlich zu den Smart-Telemetriefunktionen verfügt der ESC über eine neue Optik, mehr Druck und ein verbessertes Fahrgefühl.

The BIG ROCK™ 6S BLX RTR's 6S-capable brushless power system consists of a highly efficient Spektrum Firma™ 2050Kv brushless motor matched perfectly to an updated Spektrum Firma 150A Smart V2 waterproof ESC with IC5® connectors (also compatible with EC5™ connectors). In addition to offering Smart telemetry capabilities, the ESC has a new look, more punch, and improved driving feel.



Weitere Informationen finden Sie auf: www.HorizonHobby.eu
For a more detailed information please visit: www.HorizonHobby.eu

LIEFERUMFANG / WHAT'S IN THE BOX?

(1) 1/7 BIG ROCK™ Crew Cab 6S BLX 4X4 Monster Truck RTR

(1) Wasserdichter* Spektrum™ Firma™ 150A Smart V2 ESC

(1) Spektrum Firma 4074 2050Kv Brushless Motor

(1) Wasserdichtes* Spektrum S665 Metallgetriebe Digital Servo

(1) Spektrum 2.4GHz SLT3™ Fernsteuerung

(1) Spektrum SR315 3-Kanal Dual Protokoll Empfänger

(4) AA Batterien

(1) BIG ROCK™ Crew Cab 6S BLX Bedienungsanleitung

Verschiedene Werkzeuge

* Einzelheiten zu den Wasserdichtigkeitsstandards findest du in der Bedienungsanleitung.

(1) 1/7 BIG ROCK™ Crew Cab 6S BLX 4X4 Monster Truck RTR

(1) Spektrum™ Firma™ 150A Smart V2 Waterproof* ESC

(1) Spektrum Firma 4074 2050Kv Brushless Motor

(1) Spektrum S665 Waterproof* Metal-Gear Digital Servo

(1) Spektrum 2.4GHz SLT3™ Transmitter

(1) Spektrum SR315 3-Channel Dual Protocol Receiver

(4) AA Batteries

(1) BIG ROCK™ Crew Cab 6S BLX Instruction Manual

Miscellaneous Tools

* For details on waterproof standards, please refer to the product instruction manuals.

BENÖTIGT WIRD / NEEDED TO COMPLETE

(2) 2S, (2) 3S, (1) 4S, oder (1) 6S Hardcase LiPo Akku

(1) Kompatibles LiPo Ladegerät

LiPo Safe Charging Bag

Maximale Akku Abmessungen: 158 x 48 x 70mm (6.22 x 1.89 x 2.76 in)

Minimale Akku Anforderungen: 5000mAh 50C

Empfohlene Artikel:

Akkus:

• 2 x SPMX53S100H5 5000mAh 3S 11.1V Smart G2 100C; IC5

Ladegeräte:

• SPMXC2000I Smart S2100 AC Charger, 2x100W

• SPMXC2010I Smart S2200 AC Charger, 2x200W

Bundles:

• SPMXPS6I Smart Powerstage 6S Surface Bundle

(2) 2S, (2) 3S, (1) 4S, or (1) 6S Hardcase LiPo Battery

(1) Compatible LiPo Charger

LiPo Safe Charging Bag

Maximum Battery Dimensions: 158 x 48 x 70mm (6.22 x 1.89 x 2.76 in)

Minimum Battery Specs: 5000mAh 50C

Recommended Items:

Batteries:

• 2 x SPMX53S100H5 5000mAh 3S 11.1V Smart G2 100C; IC5

Charger:

• SPMXC2000I Smart S2100 AC Charger, 2x100W

• SPMXC2010I Smart S2200 AC Charger, 2x200W

Bundle:

• SPMXPS6I Smart Powerstage 6S Surface Bundle



Weitere Informationen finden Sie auf: www.HorizonHobby.eu

For a more detailed information please visit: www.HorizonHobby.eu



TECHNISCHE DATEN / SPECIFICATIONS

Maßstab:	1/7	Scale:	1/7
Länge:	625mm	Length:	24.61 in (625mm)
Breite:	465mm	Width:	18.31 in (465mm)
Höhe:	255mm	Height:	10.04 in (255mm)
Gewicht:	(ohne Akku): 6.5kg	Weight:	(no battery): 14.33lb (6.5kg)
Radstand:	422mm	Wheelbase:	16.61 in (422mm)
Chassis:	3mm Platte, 6061-T6 Aluminium	Chassis:	3mm Plate, 6061-T6 Aluminum
Federung:	Einzelradaufhängung	Suspension:	Independent
Stoßdämpfertyp:	Aluminium Federbeine, ölgefüllt	Shock Type:	Aluminum, Oil-Filled, Coil-Over Springs
Antriebsstrang:	4WD	Drivetrain:	4WD
Kugellager:	Gummigedichtete Kugellager	Ball Bearings:	Rubber-shielded bearings
Reifenprofil:	dBoots® RAGNAROK™ V2	Tire Tread:	dBoots® RAGNAROK™ V2
Motortyp:	Brushless, sensorlos	Motor Type:	Brushless – Sensorless
Motorgröße:	4074 – 2050Kv	Motor Size:	4074 – 2050Kv
Ritzel:	13T Standard, 16T Speed Ritzel inkludiert	Pinion:	13T Standard, 16T Speed Pinion Included
Hauptzahnrad:	50T	Spur Gear:	50T

PRICING

Artikel Nr. / Itemnumber	Beschreibung / Description	UVP in € / RRP in €	Lieferbar ab / Available
ARA7612T1	BIG ROCK 6S 4WD BLX 1/7 Monster Truck RTR Gunmetal	799,99	November
ARA7612T2	BIG ROCK 6S 4WD BLX 1/7 Monster Truck RTR Red	799,99	November
ARA7612T3	BIG ROCK 6S 4WD BLX 1/7 Monster Truck RTR White	799,99	November

ACCESSORIES

Artikel Nr. / Itemnumber	Beschreibung / Description	UVP in € / RRP in €
SPMX53S100H5	11.1V 5000mAh 3S 100C Smart G2 Hardcase IC5	89,99
SPMXC2000I	S2100 G2 2x100W AC Smart Charger	199,99
SPMXC2010I	S2200 G2 AC 2x200W Smart Charger	259,99
SPMXPS6I	Smart Powerstage 6S Surface Bundle: 5000mAh 3S	309,99

Weitere Informationen finden Sie auf: www.HorizonHobby.eu
 For a more detailed information please visit: www.HorizonHobby.eu