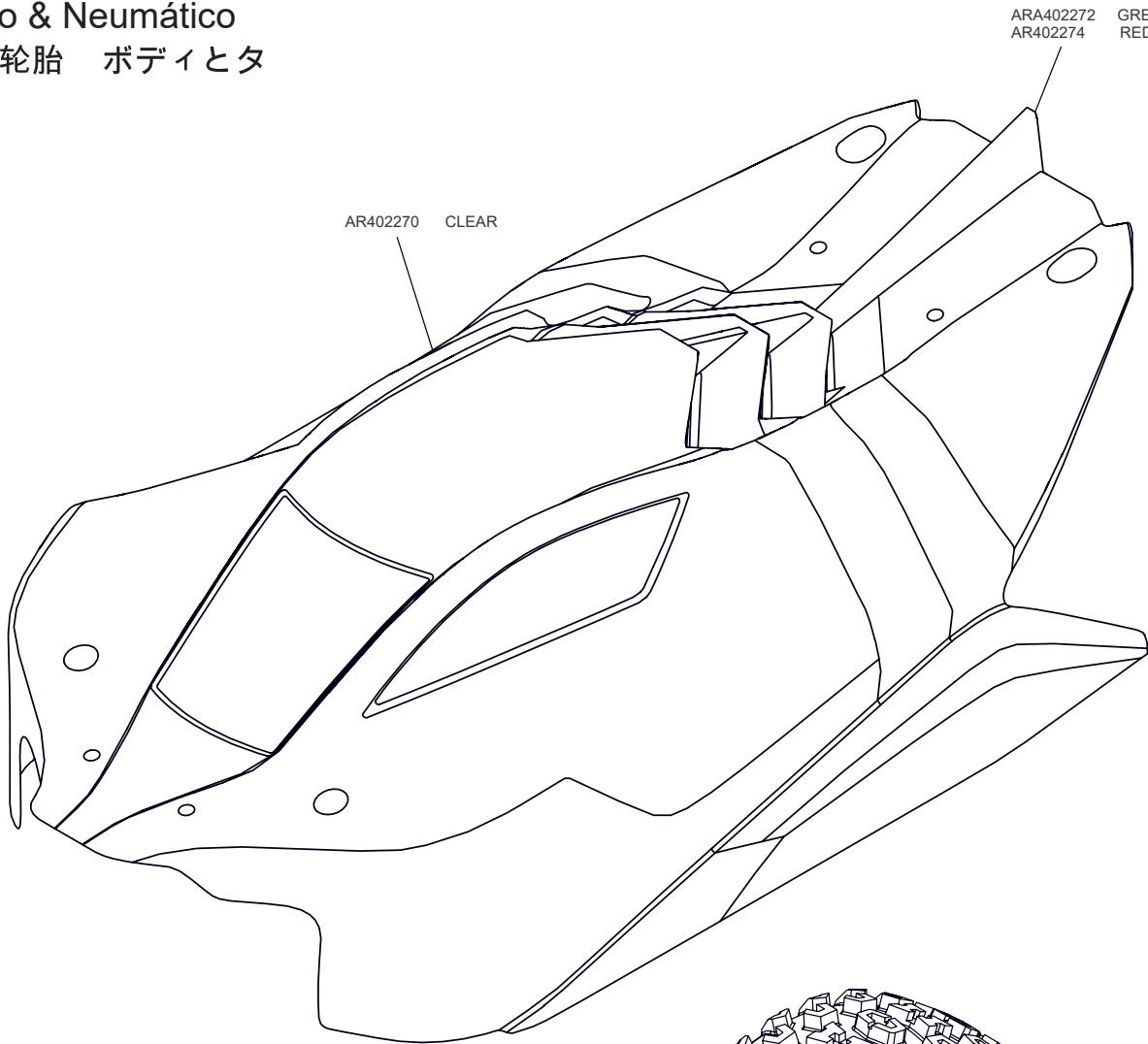
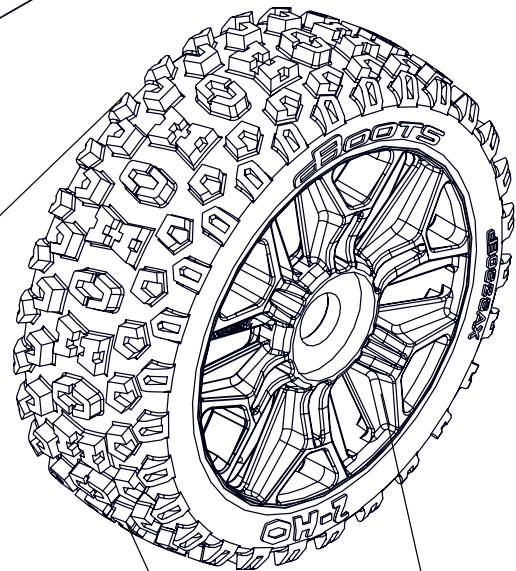


Body & Tire Karosserie & Reifen
Carrosserie & Pneu
Cuerpo & Neumático
车身及轮胎 ボディとタ



AR402270 CLEAR

ARA402272 GREEN
AR402274 RED

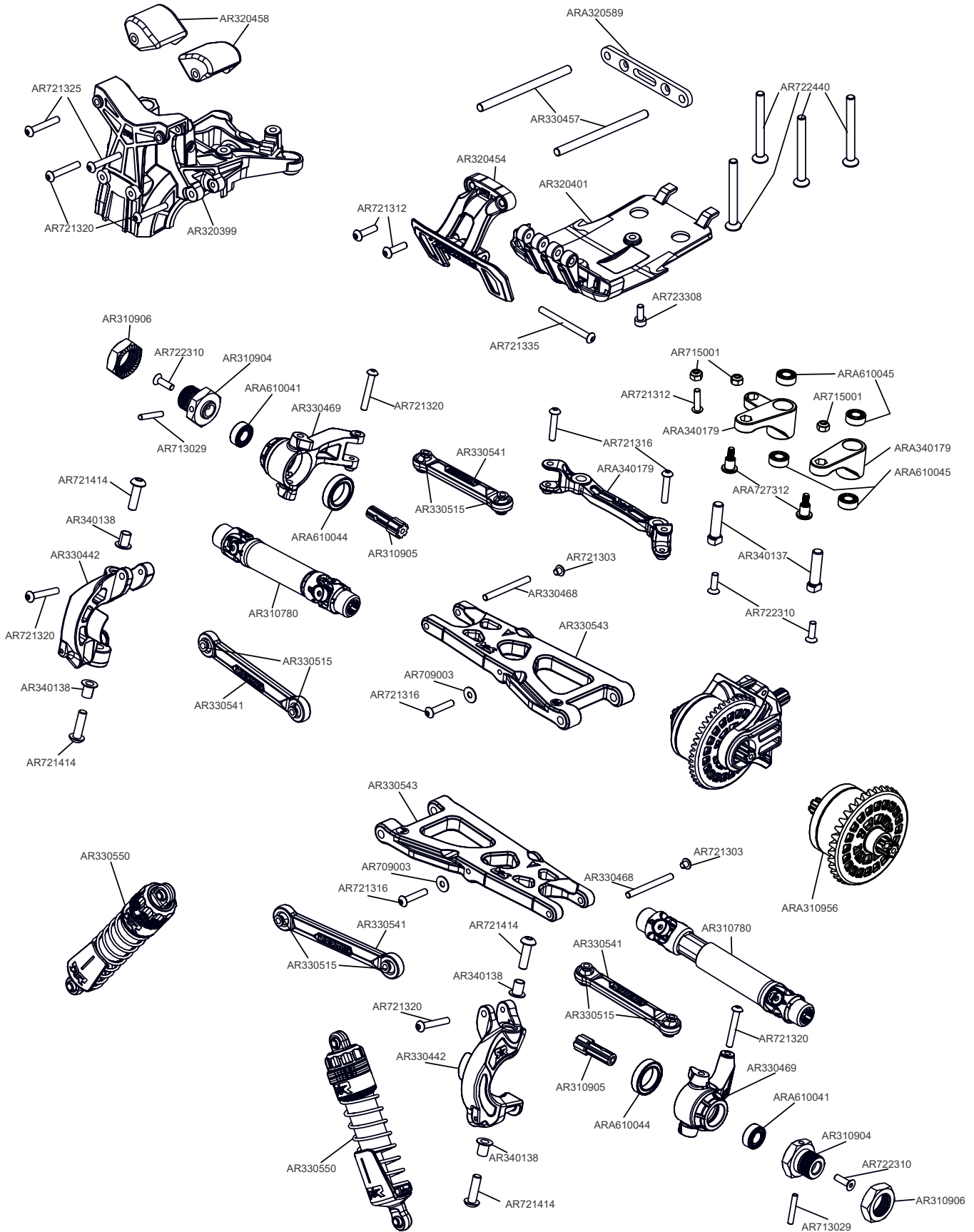


PRE GLUED
AR550057 BLACK
ARA550088 GUN METAL

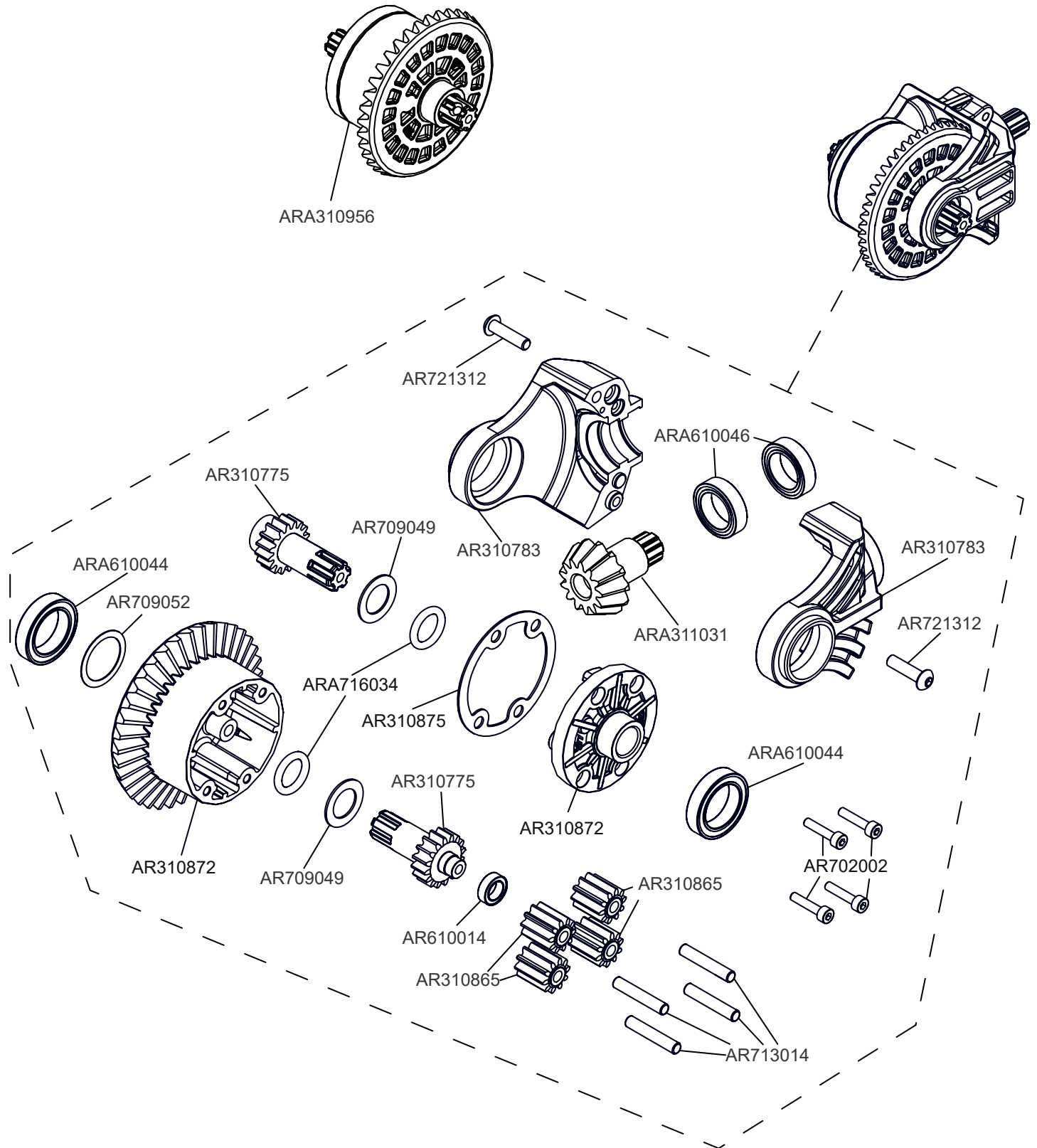
TIRE
AR520053

WHEELS
AR510120 BLACK
ARA510127 GUN METAL

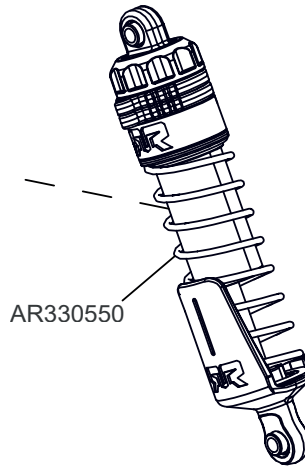
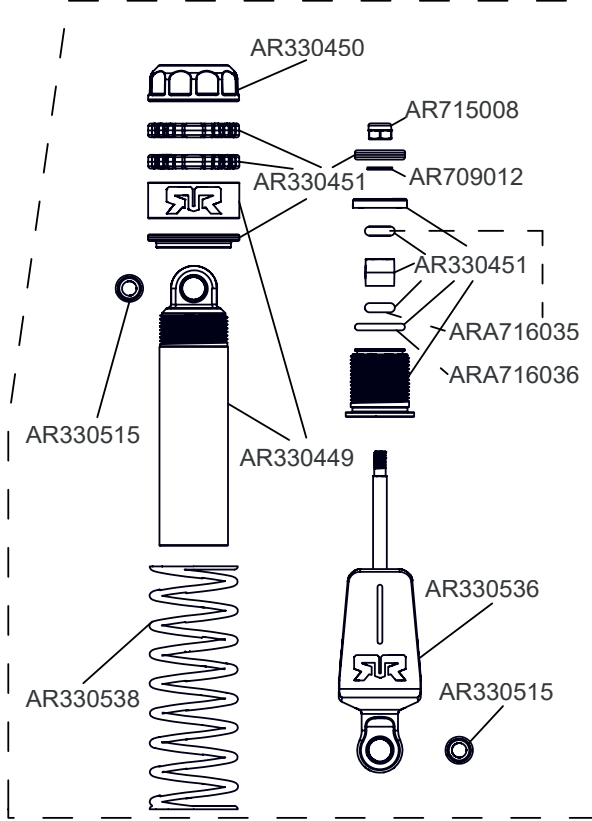
Front Vorne Avant
Delantero フロント 前



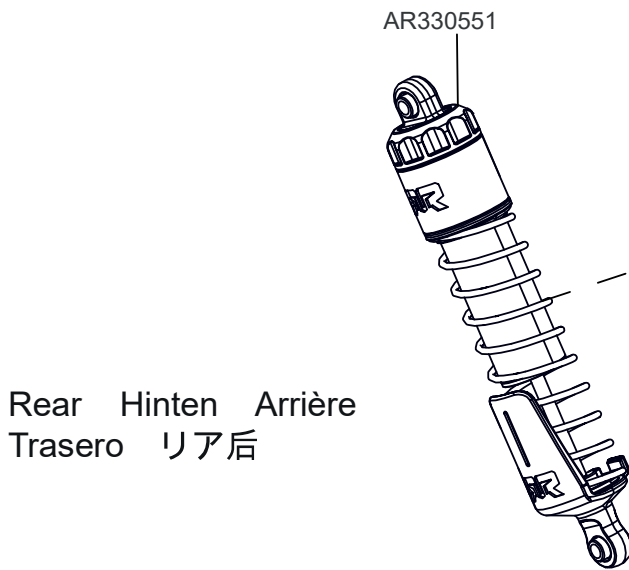
Differential Differential Différentiel
Diferencial 差动 差動



Shocks Stoßdämpfer Amortisseur
Amortiguador 減震器 ショックアブソーバ



Front Vorne Avant
Delantero フロント 前



Rear Hinten Arrière
Trasero リア后

